



Série **XF**

Chariot élévateur thermique
de 4 à 5,5T à cdg 500 mm



Simple et Robuste 

HANGCHA

CHARIOTS ELEVATEURS 

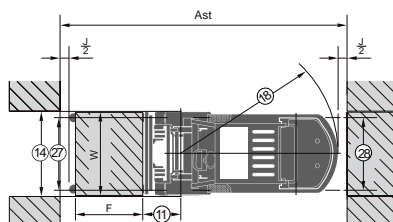
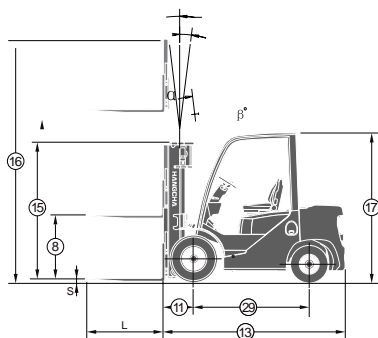
 www.hangcha.fr

		HANGCHA										
Caractéristiques & Dimensions	1	Marque										
	2	Modèle	XF40D	XF45D	XF50D	XF55D	XF40G	XF45G	XF50G	XF55G		
	4	Energie	Diesel				Gaz (GPL)					
	5	Capacité	Kg	4000	4500	5000	5500	4000	4500	5000	5500	
	6	Centre de gravité	mm	500				500				
	11	Cote X (Depuis l'axe des roues avant)	mm	550		555	585	550		555	585	
	12	Porte à faux arrière	mm	535	565	560	595	535	565	560	595	
	15	Dimensions hors tout	Longueur au tablier	mm	3085	3115	3260	3330	3085	3115	3260	3330
	16		Largeur roues simples/jumelées	mm	1420/1940		1503/1940		1420/1940		1503/1940	
	17		Hauteur au protégé conducteur	mm	2270				2270			
18	Rayon de braquage	mm	2690	2720	2875	2905	2690	2720	2875	2905		
19	AST (palette 1 000 x 1 200 mm)	mm	4240	4270	4430	4490	4240	4270	4430	4490		
Performances	20	Déplacement (Hors charge)	km/h	24				24				
	21	Vitesse	Levée (avec charge)	mm/s	460		400	400	460		400	400
	22		Descente (avec charge)	mm/s	500				500			
	23	Effort au crochet (en charge)	N	38000				38000				
	24	Gravissement rampe maxi avec charge	%	33	31	29	27	33	31	29	27	
Chassis	25	Pneus	Avant	mm	8.25-15-14PR		300-15-18PR		8.25-15-14PR		300-15-18PR	
	26		Arrière	mm	7.00-12-12PR				7.00-12-12PR			
	27	Voie	Avant	mm	1173		1203	1203	1173		1203	1203
	28		Arrière	mm	1130				1130			
	29	Empattement	mm	2000		2150	2150	2000		2150	2150	
30	Garde au sol	La plus basse (au mât)	mm	170				170				
31		Au centre de l'essieu	mm	230				230				
Poids	32	Poids total	Kg	6500	6700	6850	7250	6500	6700	6850	7250	
	33	Poids	En charge Avant / Arrière	Kg	9825/1175	9825/1375	10325/1525	11000/1750	9825/1175	9825/1375	10325/1525	11000/1750
34	Sans charge Avant / arrière		Kg	3020/3480	3020/3680	3020/3830	3020/3830	3020/3480	3020/3680	3020/3830	3020/3830	
Moteur & Transmission	35	Batterie	V/Ah	2x12/90				2x12/90				
	36	Moteur	Modèle	PERKINS		CUMMINS		GM				
	37		Marque	1104D-44		QSF2.8T4F		GM4.3L				
	38		Puissance nominale / r.p.m.	Kw	55.9/2200		55/2200		74/2300			
	39		Couple nominal / r.p.m.	Nm	265/1700		298/1600		301/1600			
	40		Nombre de cylindre		4		4		6			
	41		Alésage x Course	mm	105 x 127		105 x 127		95 x 115			
	42		Emission STD.		Stage III		Stage III		Stage III			
	43		Cylindrée	cc	4410		2800		4294			
	44		Capacité réservoir	L	80		90		80		90	
45	Transmission		Marque	OKAMURA				OKAMURA				
46		Type	Powershift				Powershift					
47		Nb. vitesses Avant / Arrière	2/1				2/1					
48	Pression disponible pour accessoire	Mpa	19				19					

Mât de la série XF 4.0 ~ 4.5 ~ 5t ~ 5.5t : (pneumatique)

Type de mât	Modèle	Levée maxi	Hauteur hors tout				Levée libre				Porte à faux avant en mm		Angle Indinaison Av/Ar degré	Capacité									
			Mât Abaissé	Mât déployé		Sans dossierer en mm		Avec dossierer en mm		Capacité de charge à 500 mm													
				mm	mm	4/4,5t	5/5,5t	4/4,5t	5/5,5t	4/4,5t	5/5,5t	4/4,5t	5/5,5t	4/4,5t	5/5,5t	Roues simples				Roues jumelées			
Duplex grande visibilité	XF40-55	3000	2245	3830	4170	4365	160	160	550	6/12	4000	4500	5000	5500	4000	4500	5000	5500	4000	4500	5000	5500	
	XF40-55	3300	2395	4130	4470	4665	160	160	550	6/12	4000	4500	5000	5500	4000	4500	5000	5500	4000	4500	5000	5500	
	XF40-55	3600	2545	4430	4770	4965	160	160	550	6/12	4000	4500	5000	5500	4000	4500	5000	5500	4000	4500	5000	5500	
	XF40-55	4000	2795	4830	5170	5365	160	160	550	6/12	3800	4250	4750	5300	4000	4500	5000	5500	4000	4500	5000	5500	
	XF40-55	4500	3070	5330	5670	5865	160	160	550	6/6	3400	3800	4250	4750	3600	4050	4500	4950	3600	4050	4500	4950	
Duplex levée libre	XF40-55	5000	3345	5830	6170	6365	160	160	550	6/6	2800	3150	3500	3850	3000	3400	3750	4050	3000	3400	3750	4050	
	XF40-55	3000	2226	3865	4170	4365	1365	1055	860	557	6/12	4000	4500	5000	5500	4000	4500	5000	5500	4000	4500	5000	5500
	XF40-55	3300	2376	4165	4470	4665	1515	1205	1010	557	6/12	4000	4500	5000	5500	4000	4500	5000	5500	4000	4500	5000	5500
Triplex levée libre	XF40-55	3600	2526	4465	4770	4965	1665	1360	1160	557	6/12	4000	4500	5000	5500	4000	4500	5000	5500	4000	4500	5000	5500
	XF40-55	4000	2080	4850	4860	5170	5365	1230	1220	910	715	603	610	6/6	3600	4000	4500	5100	4000	4500	5000	5500	
	XF40-55	4300	2180	5155	5160	5470	5665	1330	1320	1010	815	603	610	6/6	3400	3800	4250	4750	3600	4050	4500	4950	
	XF40-55	4500	2248	5365	5370	5685	5880	1395	1390	1080	885	603	610	6/6	3200	3600	4000	4400	3400	3850	4250	4600	
	XF40-55	4700	2310	5550	5560	5870	6070	1460	1450	1140	945	603	610	6/6	3000	3350	3750	4200	3200	3600	4000	4400	
	XF40-55	4800	2340	5650	5660	5870	6170	1490	1480	1170	975	603	610	6/6	3000	3350	3750	4200	3200	3600	4000	4400	
	XF40-55	5000	2410	5855	5860	6170	6370	1560	1550	1240	1045	603	610	6/6	2800	3150	3500	3850	3000	3400	3750	4050	
	XF40-55	5500	2575	6355	6360	6670	6870	1725	1720	1410	1210	603	610	3/6	2250	2550	2850	3150	2800	3100	3350	3550	
	XF40-55	6000	2790	6865	6870	7180	7380	1940	1930	1620	1425	603	610	3/6	1700	1950	2200	2450	2600	2800	2950	3050	
XF40-55	6500	2980	7365	7370	7680	7880	2130	2125	1810	1615	603	610	3/6	-	-	-	-	2400	2500	2650	2850		
XF40-55	7000	3155	7860	7865	8175	8375	2305	2300	1990	1790	603	610	3/6	-	-	-	-	2000	2200	2350	2450		

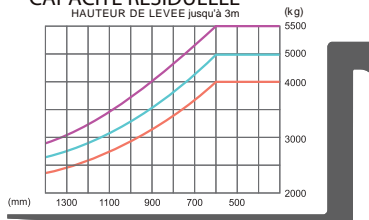
Avec tablier à déplacement latéral rapporté réduire la capacité de 200 Kg, avec tablier intégré, réduire de 100Kg.



J = 200 mm Zone de sécurité
AST = J + F + 11 + 16

CAPACITE RESIDUELLE

HAUTEUR DE LEVEE jusqu'à 3m



Accédez au site **HANGCHA**